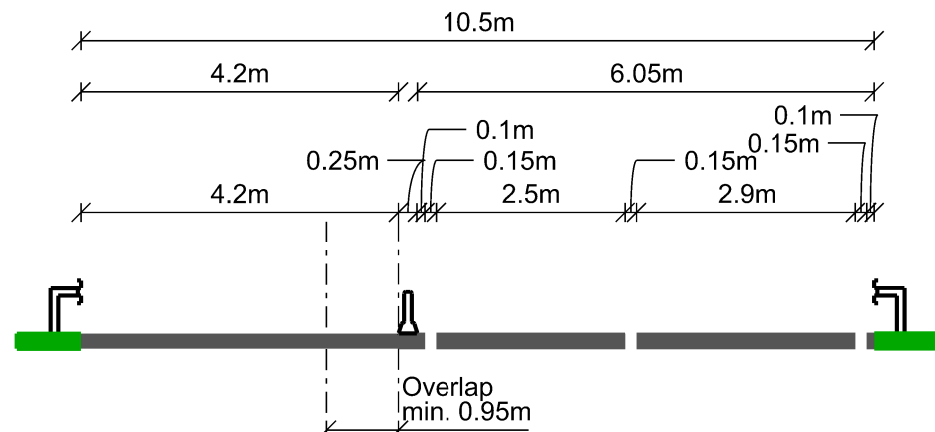
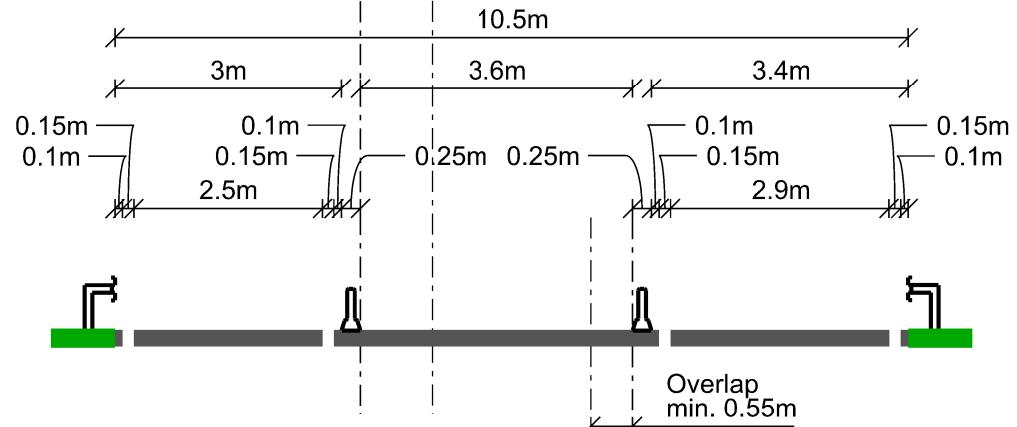


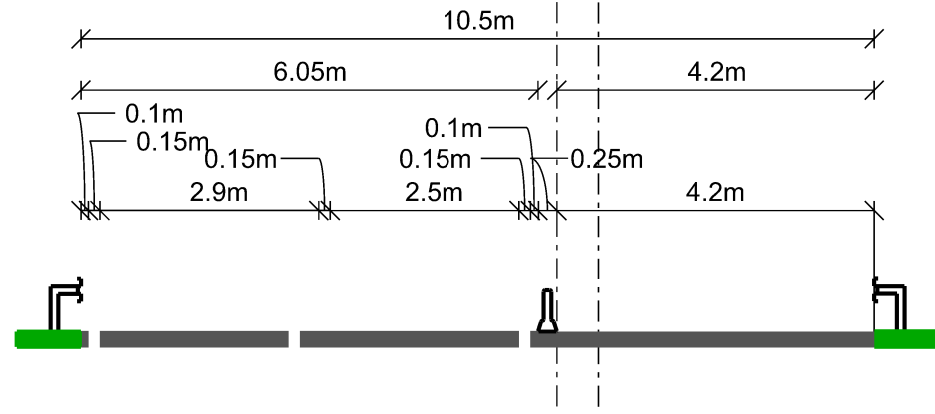
Etape 1 snit, 1:100



Etape 2 snit, 1:100







Etape 3 snit, 1:100



I denne etape skal der være særlige tvangs ruter for særlige køretøjer, hvilket skal annonceres på TIC.

Signaturer:

-  Trafikværn som f.eks. Spengler Ultra 55V T3
-  Midlertidig kørebaneafmærkning
-  Befæstet køreareal
-  Areal uden befæstning


Rev.	Dato	Bemærkninger	Tegn./Udarb.	Kontr.	Godk.
------	------	--------------	--------------	--------	-------

 **Vejdirektoratet**  
**Standardløsning**

Trafikafvikling	WBS-nr.	A018165-006
Tværsnit bro 0000003-8-078.10	Tegn./Udarb.	KBJN / KBJN
Motorvej	Kontr.	MSD
Minimum vejbredde 10,5 meter	Godk.	MSD
Bemærkninger	Mål	1:100 (A3)
	Dato	19. juni 2012

**COWI** COWI A/S  
Parallelvej 2  
2800 Kongens Lyngby  
Telefon 45 97 22 11  
Telefax 45 97 22 12  
www.cowi.dk

Dokument nr. 0000003-8-078.10  
Rev. 0