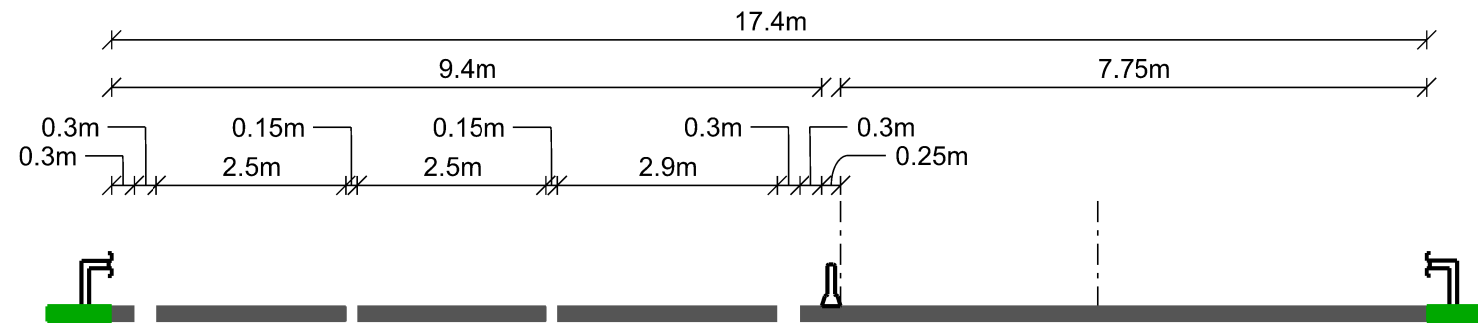
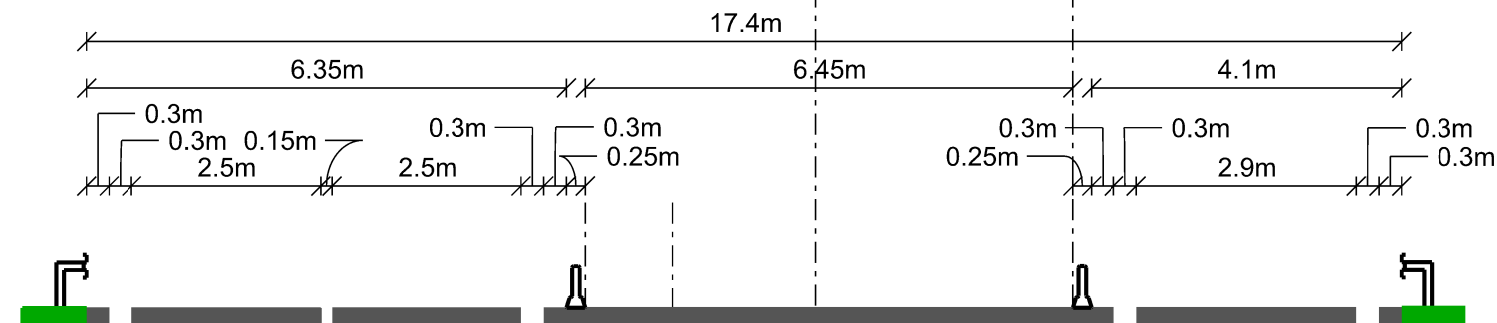


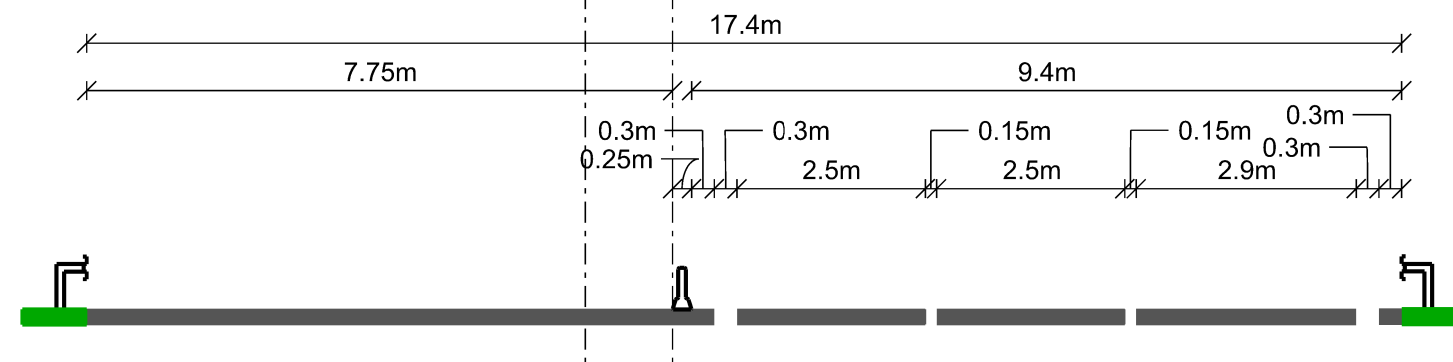
Etape 1 snit, 1:100



Etape 2 snit, 1:100



Etape 3 snit, 1:100

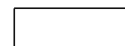


Overlap
min. 3.40m

Overlap
min. 1.15m

Signaturer:

Trafikværn som f.eks. Spengler Ultra 55V T3



Midlertidig kørebaneafmærkning udført med termoplast



Befæstet køreareal



Areal uden befæstning

Rev.	Dato	Bemærkninger	Tegn./Udarb.	Kontr.	Godk.
------	------	--------------	--------------	--------	-------

Vejdirektoratet
Standardløsning

Trafikafvikling	WBS-nr.	A018165-006
0000011-1-037.00	Tegn./Udarb.	KBJN / KBJN
Motorvej	Kontr.	MSD
Minimum vejbrede 17,4 meter	Godk.	MSD
Bemærkninger	Mål	1:100 (A3)
	Dato	19. juni 2012

COWI	COWI A/S Parallelvej 2 2800 Kongens Lyngby	Telefon 45 97 22 11 Telefax 45 97 22 12 www.cowi.dk	Dokument nr. 0000011-1-037.00	Rev. 0
-------------	--	---	---	------------------