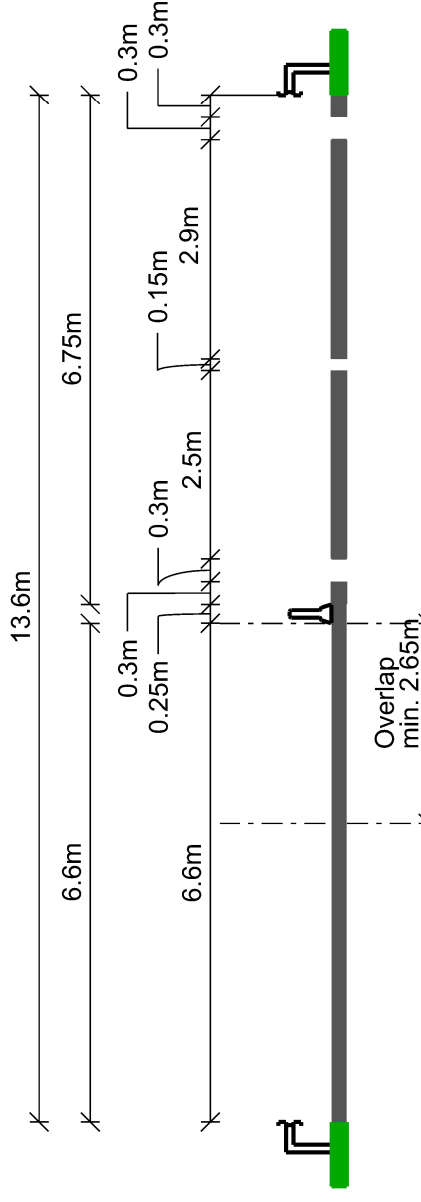
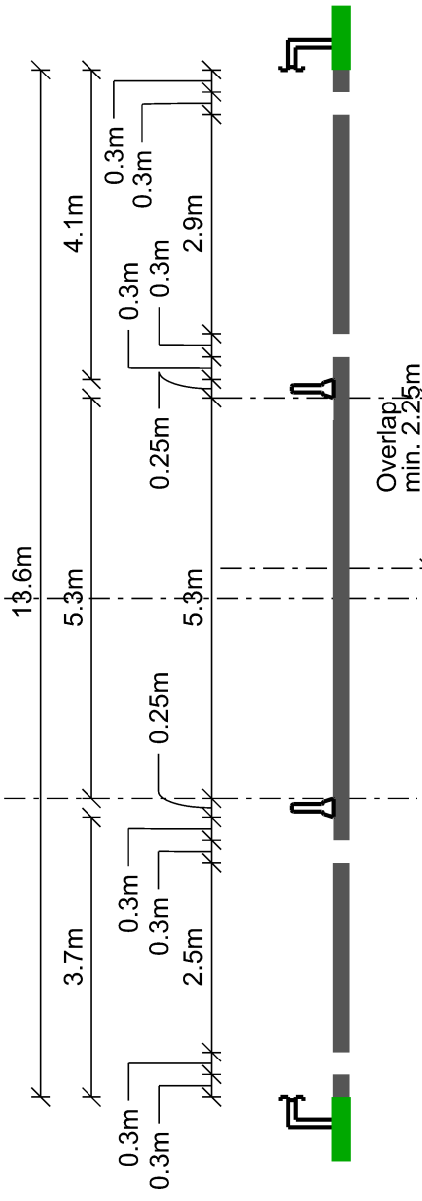


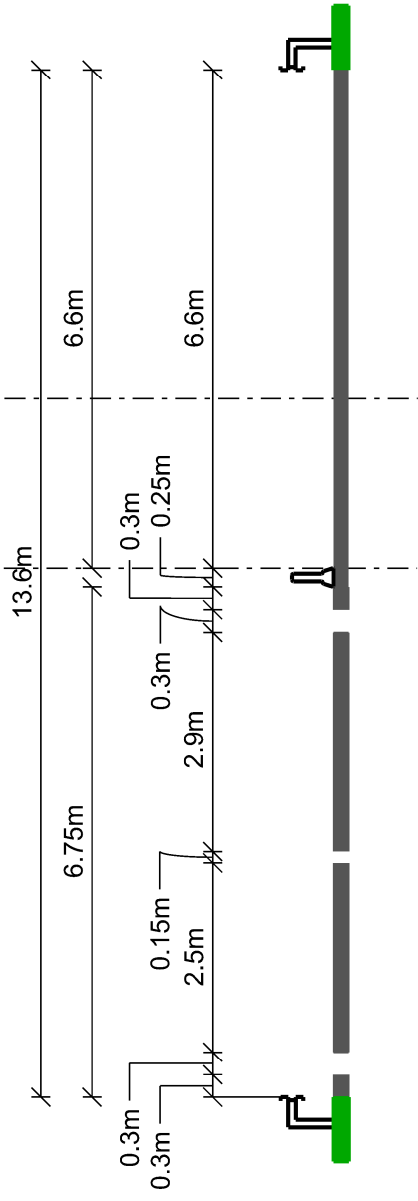
Etape 1 snit, 1:100



Etape 2 snit, 1:100



Etape 3 snit, 1:100



I denne etape skal der være særlige tvangs ruter for særlige køretøjer, hvilket skal annonceres i TIC

**Signaturer:**

Trafikværn som f.eks. Spengler Ultra 55V T3

Midlertidig kørebaneafmærkning

Befæstet køreareal

Areal uden befæstning

Rev.	Dato	Bemærkninger	Tegn./Udarb.	Kontr.	Godk.
------	------	--------------	--------------	--------	-------

**Vejdirektoratet  
Standardløsning**

Trafikafvikling	WBS-nr.	A018165-006
Tværsnit bro 0000011-2-033	Tegn./Udarb.	KBJN / KBJN
Motorvej	Kontr.	MSD
Minimum vejbredder 13,6 meter	Godk.	MSD
Bemærkninger	Mål	1:100 (A3)
	Dato	19. juni 2012

COWI A/S Parallelvej 2 2800 Kongens Lyngby	Telefon 45 97 22 11 Telefax 45 97 22 12 www.cowi.dk	Dokument nr. 0000011-2-033.00	Rev. 0
--	---	----------------------------------	-----------